

## ÕLIPAAK VERTIKAALNE

[TANK2501-FE-V](#) 30L / 25 Liitrit nivooaknani

[TANK3301-FE-V](#) 40L / 33 Liitrit nivooaknani

[TANK4001-FE-V](#) 50L / 40 Liitrit nivooaknani

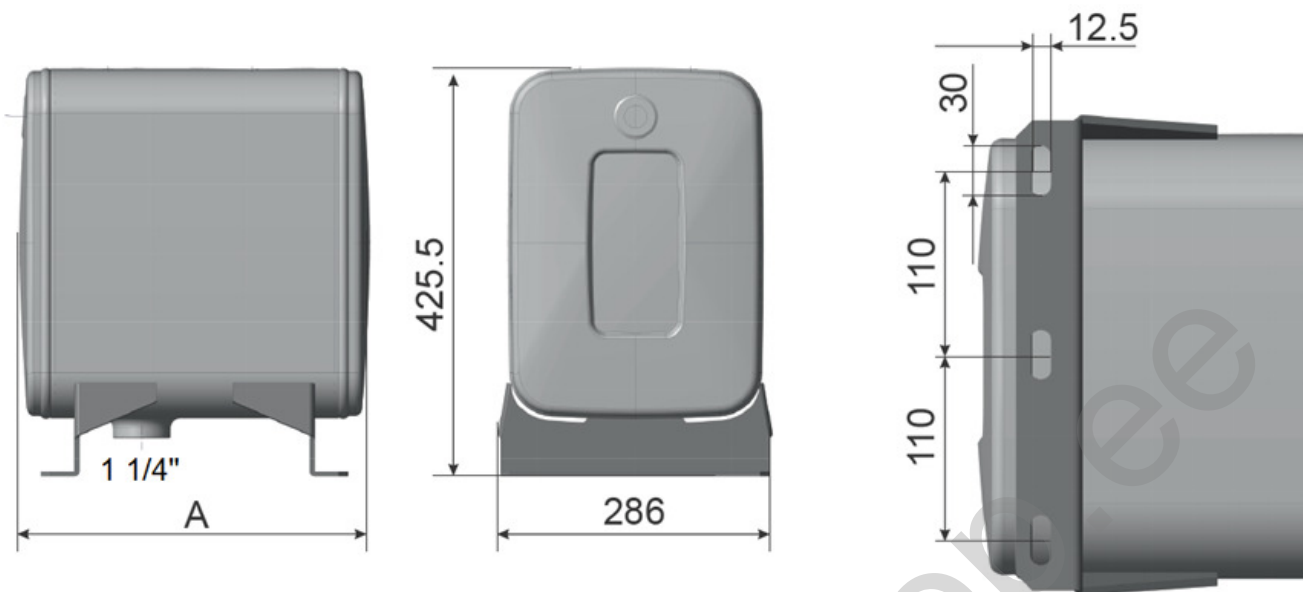
Teras, Värvitud

Komplektis nivooaken ja täitekork

Filter komplekti ei kuulu

Imuvooliku ühendus 1 1/4" sisekeere





Paagi mõõdud:

25L paak A = 365mm x 360 x 260

33L paak A = 465mm x 360 x 260

40L paak A = 565mm x 360 x 260

Tagasivoolufiltri kinnitus:

