

63/27



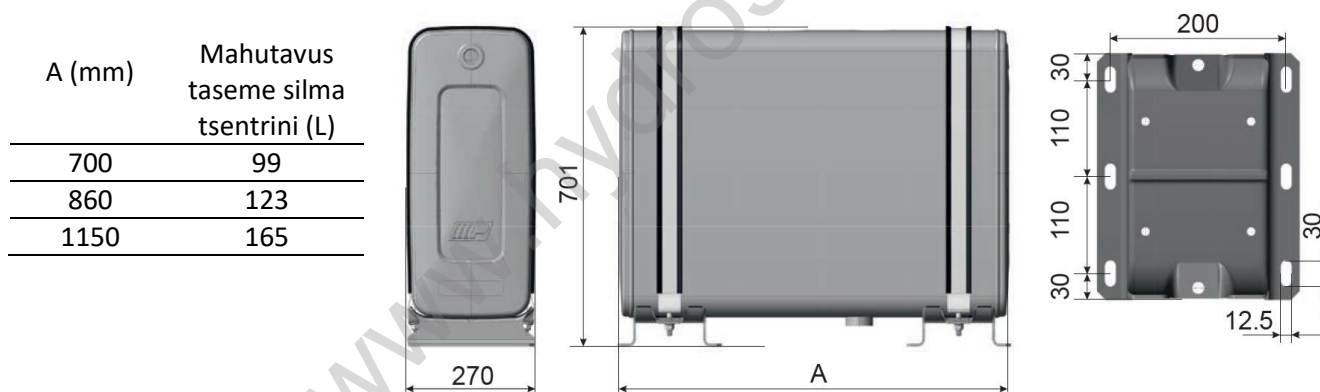
Hüdraulikaõlipaak on komplekteeritud

- Täitmisotsik õhu filtriga kõrgus H-69mm
- Õlitaseme mõõdu silm 1"
- Suunatava kuulkraaniga
- Paigaldussarjaga pinnapealseks kinnitamiseks
- Tagasivoolufiltri ava NB! Ilma tagasivoolufiltrita

63/27 (külje mõõdud H-638mm X S-270mm)

Bruto mahutavus	Mõõdud	Materjal	Suunatav kuulkraan	Tagasivoolufiltri ava
110 L	700 x 638 x 270	Metall värvitud	1" ¼	Reljeefne 135
135 L	860 x 638 x 270	Metall värvitud	1" ½	Reljeefne 135
180 L	1150 x 638 x 270	Metall värvitud	1" ½	Reljeefne 135
180 L	1150 x 638 x 270	Roostevaba	1" ½	Reljeefne 135

Paigaldus mõõdud



LISA – paigaldussari raami peale kinnitamiseks

