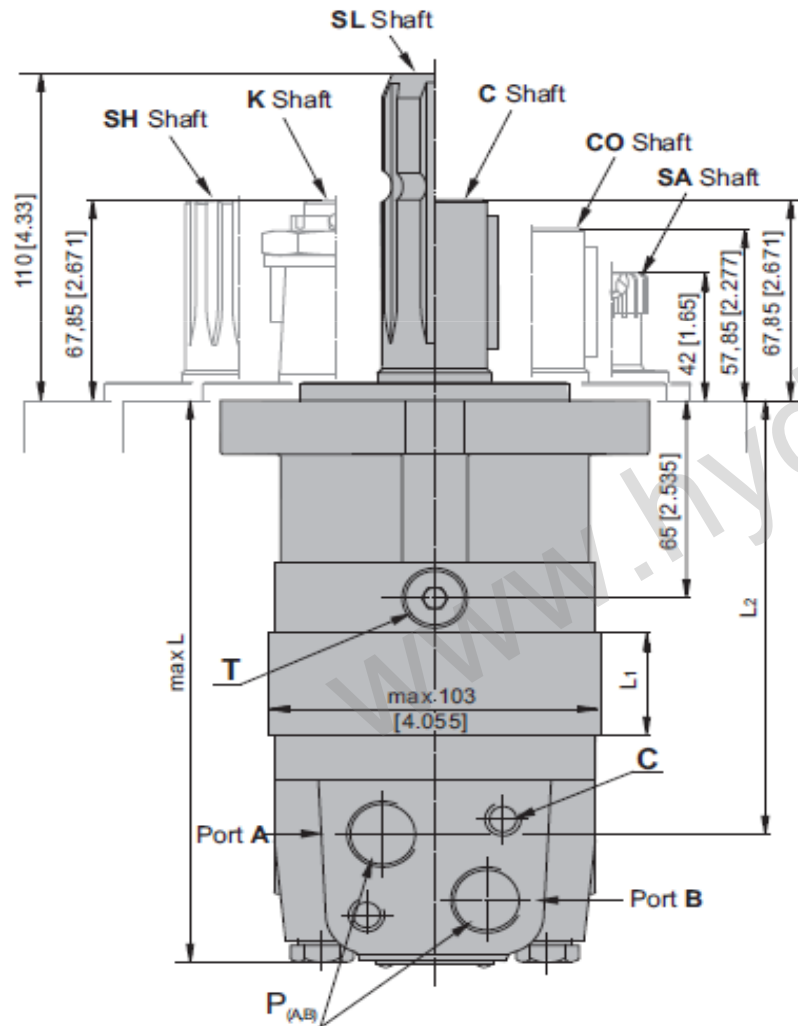
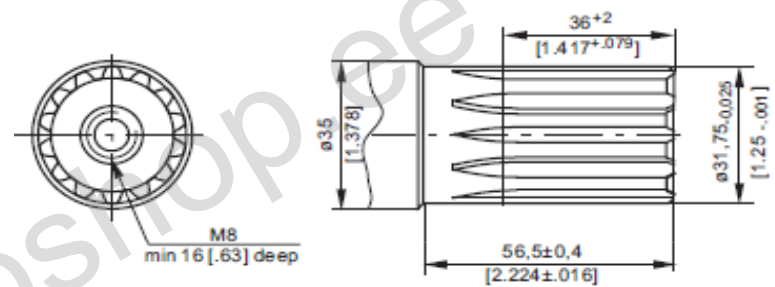




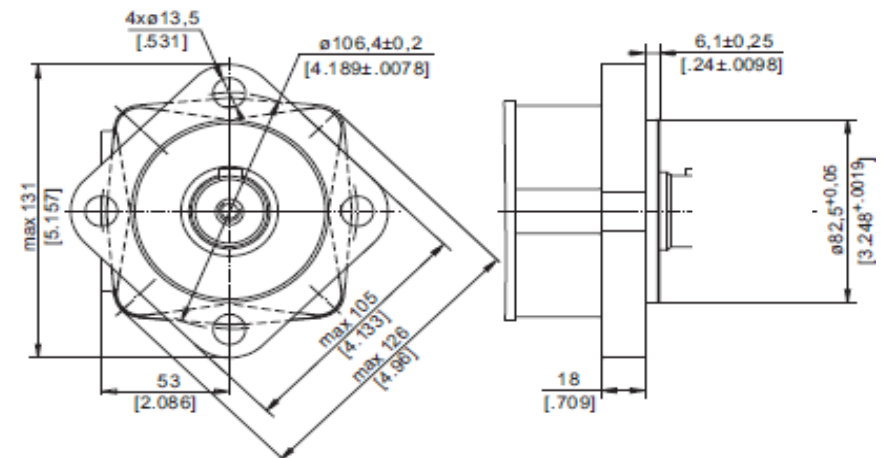
MS...SH - seeria gerootormootorid 14T OD 31,75mm NUUTVÖLL



SH - $\phi 1\frac{1}{4}$ " splined 14T, DP12/24 ANS B92.1-1970
Max. Torque 95 daNm [8400 lb-in]



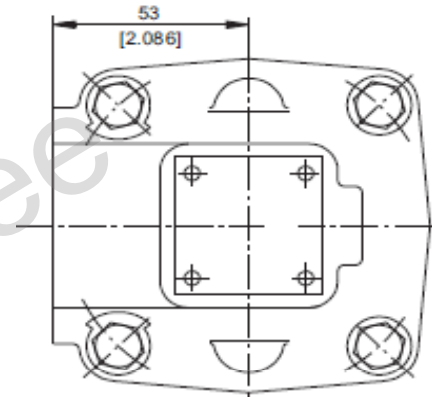
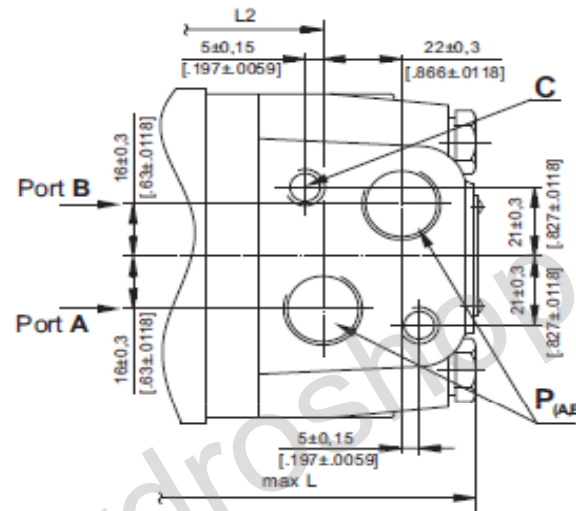
SAE A-4 Mount (4 Holes)





MS...SH - seeria gerootormootorid 14T OD 31,75mm NUUTVÖLL

Side Ports



P(A,B) : 2 x G1/2"
T : G1/4"

Tehnilised andmed:

Type	Displacement cm ³ /rev	Speed cont.max. RPM	Speed min. RPM	Pressure max. cont. bar	Pressure max. Int. bar	Torque max. cont. daNm	Torque max. Int. daNm
MS80SH	80,5	810	10	230	295	24	31
MS100SH	100	750	10	230	295	30,5	39
MS125SH	125,7	600	8	230	295	37,5	49
MS160SH	159,7	470	8	230	295	49	60
MS200SH	200	375	6	230	295	61	72
MS250SH	250	300	6	230	295	72	87
MS315SH	314,9	240	5	230	295	82,5	100
MS400SH	397	190	5	230	295	86,5	99
MS475SH	474,6	160	5	230	295	85	99
MS525SH	522,7	145	5	230	295	85	99
MS565SH	564,9	130	5	230	295	85	99

Dimensions	Dimensions	Weight
L1	MAX L	
mm.	mm.	kg
14	168	9,9
17,4	171	10,1
21,8	176	10,4
27,8	182	10,8
34,8	189	11,2
43,5	197	11,7
54,8	209	12,4
69,4	223	13,1
82,6	237	14,1
74,5	229	14,6
80,2	235	15