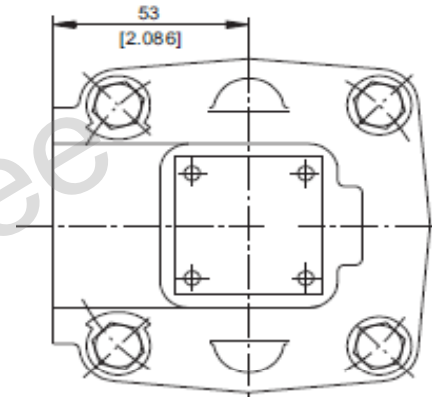
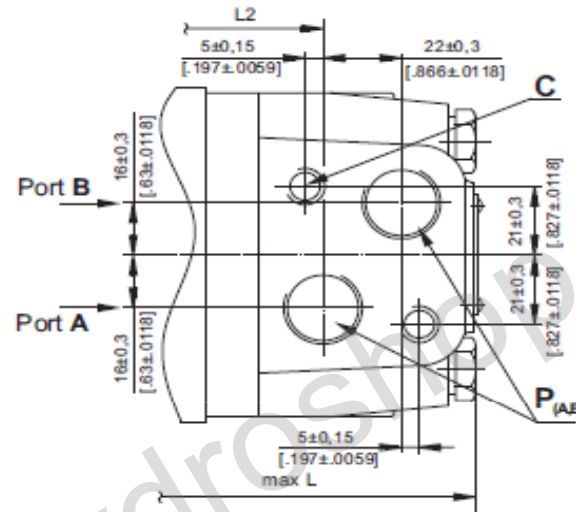




MSW...K - seeria gerootormootorid 1:10 KOONUSVÖLL



Side Ports



P(A,B) : 2 x G1/2"
T : G1/4"

Tehnilised andmed:

| Type | Displacement | Speed cont.max. | Speed min. | Pressure max. cont. | Pressure max. Int. | Torque max. cont. | Torque max. Int. |
|---------|----------------------|--------------------|---------------|---------------------------|--------------------------|-------------------------|------------------------|
| | cm ³ /rev | RPM | RPM | bar | bar | daNm | daNm |
| MSW80K | 80,5 | 810 | 10 | 230 | 295 | 24 | 31 |
| MSW100K | 100 | 750 | 10 | 230 | 295 | 30,5 | 39 |
| MSW125K | 125,7 | 600 | 8 | 230 | 295 | 37,5 | 49 |
| MSW160K | 159,7 | 470 | 8 | 230 | 295 | 49 | 60 |
| MSW200K | 200 | 375 | 6 | 230 | 295 | 61 | 72 |
| MSW250K | 250 | 300 | 6 | 230 | 295 | 72 | 87 |
| MSW315K | 314,9 | 240 | 5 | 230 | 295 | 82,5 | 100 |
| MSW400K | 397 | 190 | 5 | 230 | 295 | 86,5 | 99 |
| MSW475K | 474,6 | 160 | 5 | 230 | 295 | 85 | 99 |
| MSW525K | 522,7 | 145 | 5 | 230 | 295 | 85 | 99 |
| MSW565K | 564,9 | 130 | 5 | 230 | 295 | 85 | 99 |

| Dimensions | Dimensions | Weight |
|------------|------------|--------|
| L1 | MAX L | |
| mm. | mm. | kg |
| 14 | 129 | 10,4 |
| 17,4 | 133 | 10,6 |
| 21,8 | 137 | 10,9 |
| 27,8 | 143 | 11,3 |
| 34,8 | 150 | 11,7 |
| 43,5 | 159 | 12,2 |
| 54,8 | 170 | 12,9 |
| 69,4 | 184 | 13,8 |
| 82,6 | 198 | 14,6 |
| 74,5 | 190 | 15,1 |
| 80,2 | 196 | 15,5 |