

F1-51 kolbmootor, 37811750



Tootlikkus cm ³ /pöörde kohta	cm ³	51,1
--	-----------------	------

Maksimum pöörlemise kiirus	p/min	
Pidev,	1800	
Lühiajaline	2400	

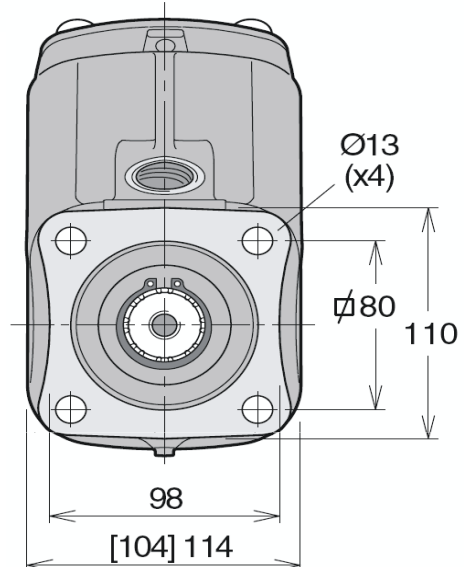
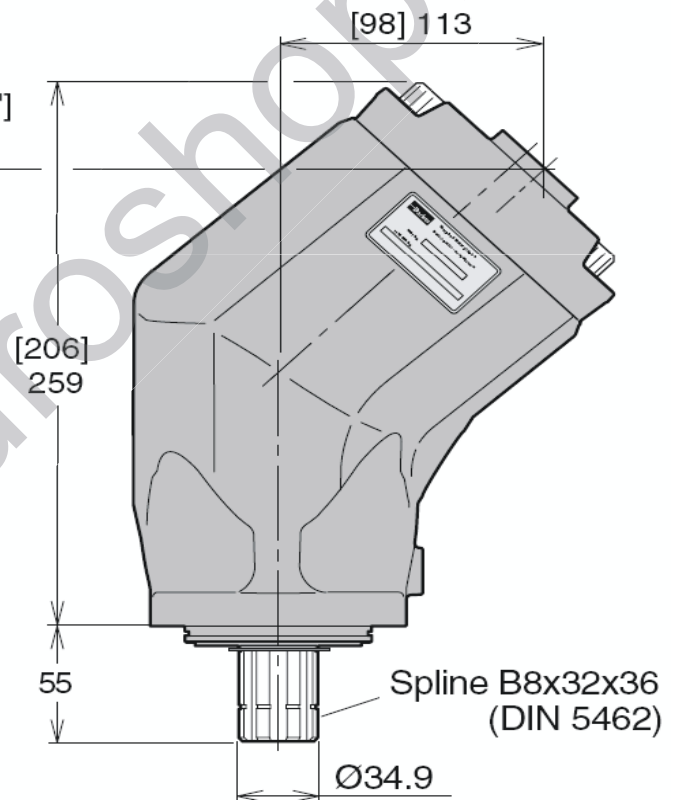
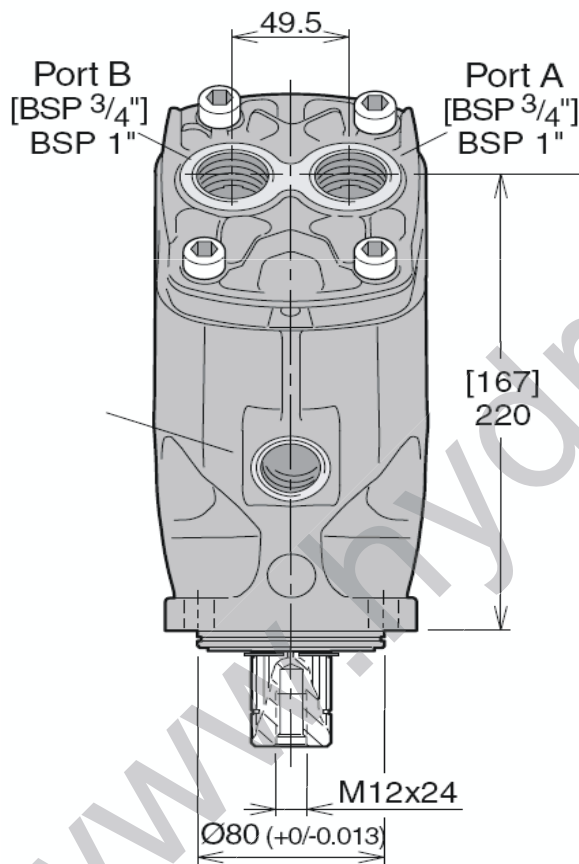
Maksimum töösurve	bar	
Nominaal	250	
Lühiajaline	350	

Maksimum Nm	bar	Nm
	200	162
	350	284

Maksimum kW	kW	
Pidev	31	
Lühiajaline	41	

Pöörlemise suund	R / L	

Kaal kg	8,5	
----------------	------------	--



Note ! Drain line must be mounted. Connection BSP 1/2". Maximum drain line pressure is 3 bar

