

F1-41-M kolbmootor, 37811740



Tootlikkus cm ³ /pöörde kohta	cm ³	40,9
--	-----------------	------

Maksimum pöörlemise kiirus	p/min
Pidev,	2000
Lühiajaline	2700

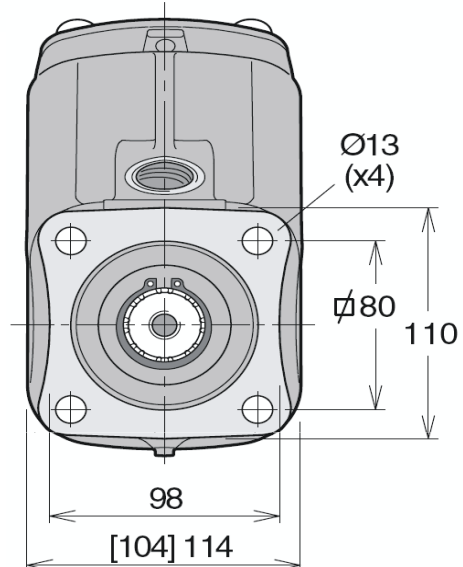
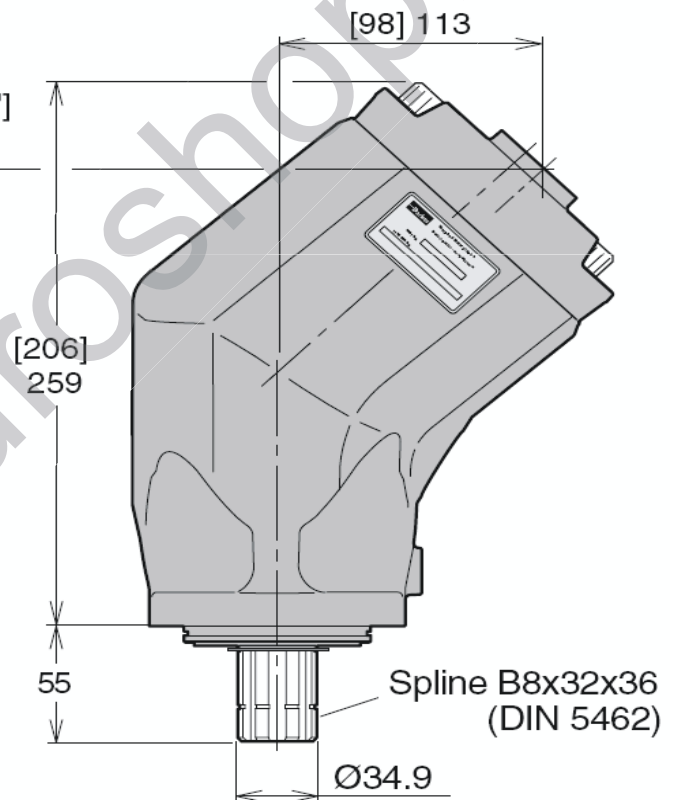
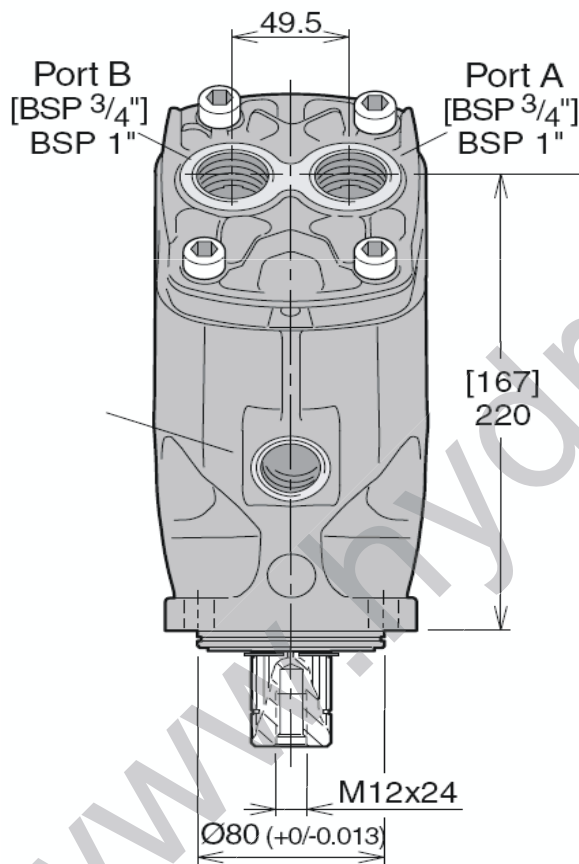
Maksimum töösurve	bar
Nominaal	250
Lühiajaline	350

Maksimum Nm	bar	Nm
	200	130
	350	227

Maksimum kW	kW
Pidev	27
Lühiajaline	37

Pöörlemise suund	R / L
------------------	-------

Kaal kg	8,5
---------	-----



Note ! Drain line must be mounted. Connection BSP 1/2". Maximum drain line pressure is 3 bar

