

F1-61-M kolbmootor, 3781760



Tootlikkus cm ³ /pöörde kohta	cm ³	59,5
--	-----------------	------

Maksimum pöörlemise kiirus	p/min	
Pidev,	1700	
Lühiajaline	2200	

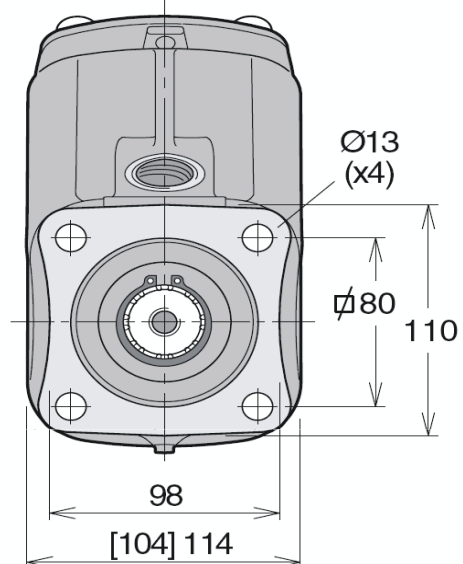
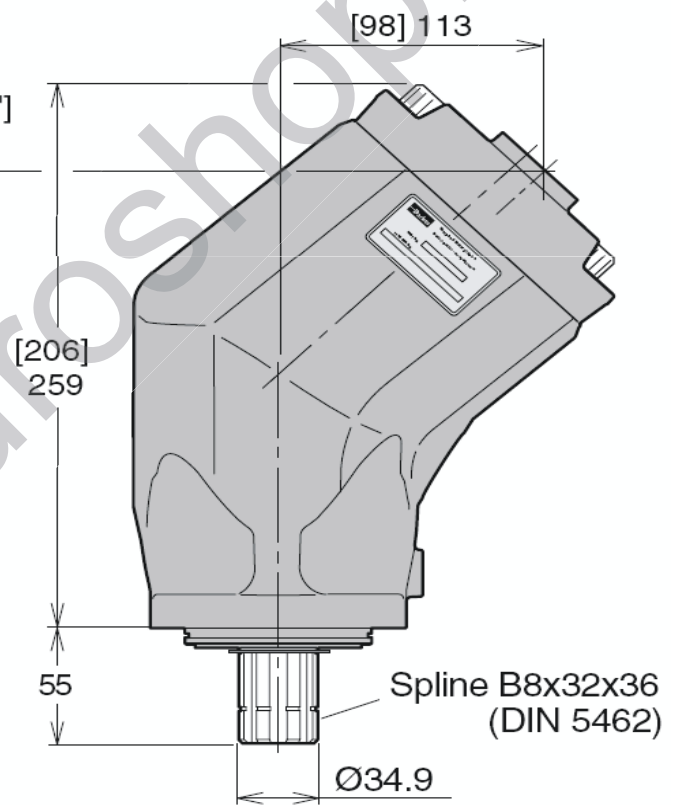
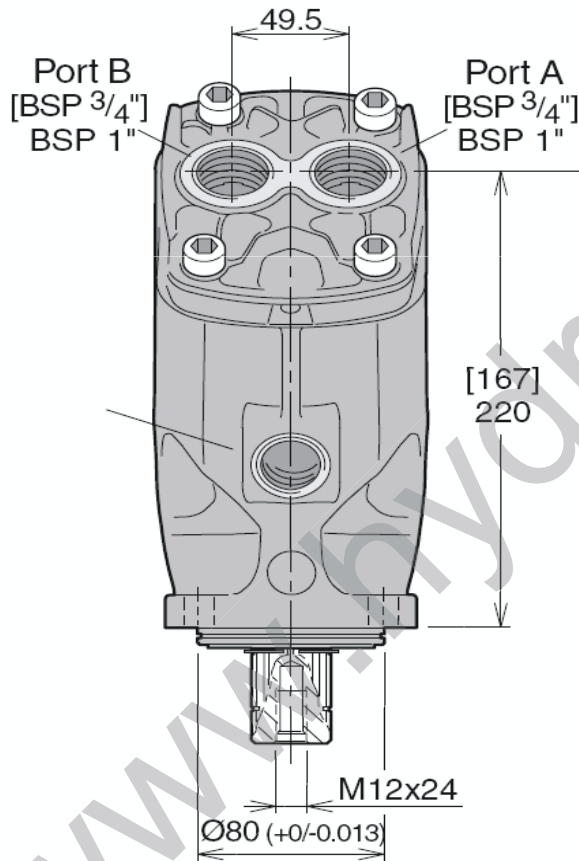
Maksimum töösurve	bar	
Nominaal	250	
Lühiajaline	350	

Maksimum Nm	bar	Nm
	200	189
	350	331

Maksimum kW	kW	
Pidev	34	
Lühiajaline	44	

Pöörlemise suund	R / L	

Kaal kg	8,5	
----------------	------------	--



Note ! Drain line must be mounted. Connection BSP 1/2". Maximum drain line pressure is 3 bar

