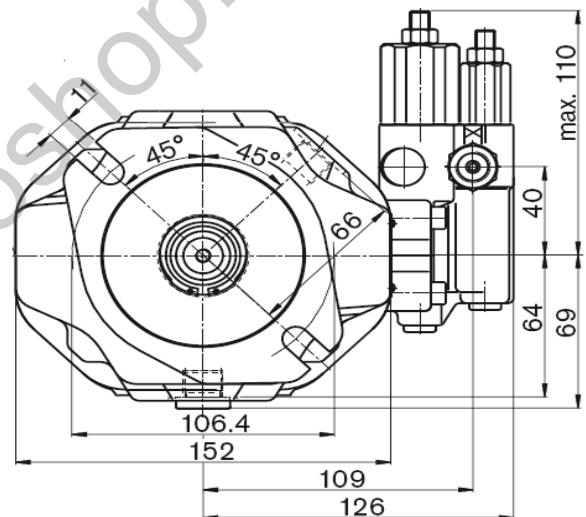
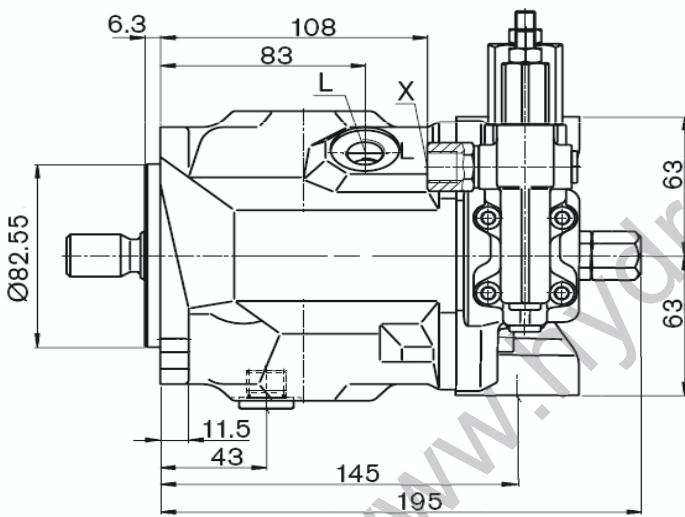


A10VSO18

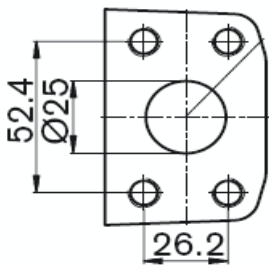


Tootlikkus cm³/pöörde kohta	V_g	18 cc
Teoreetiline tootlikkus 1500 p/min	bar	l/min
	100	24
	200	20
	280	19
Maksimum pöörlemise kiirus	p/min	
Pidev	3300	
Lühiajaline	3900	
Maksimum töösurve	bar	
Nominaal	280	
Lühiajaline 2.0 ms kuni 300h	350	
Maksimum Nm	bar	Nm
	280	80
	100	30
Maksimum kW	p/min	kW
	max	30
	1500	12,6
Pöörlemise suund	R	
Kaal kg	12	



imu flants

Liistvõll:



- A = 18mm
- B = 29mm
- C = 36mm

Surve flants

