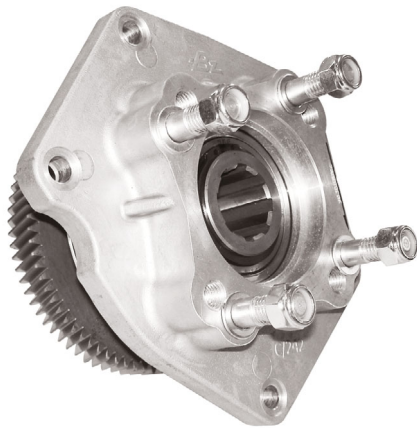
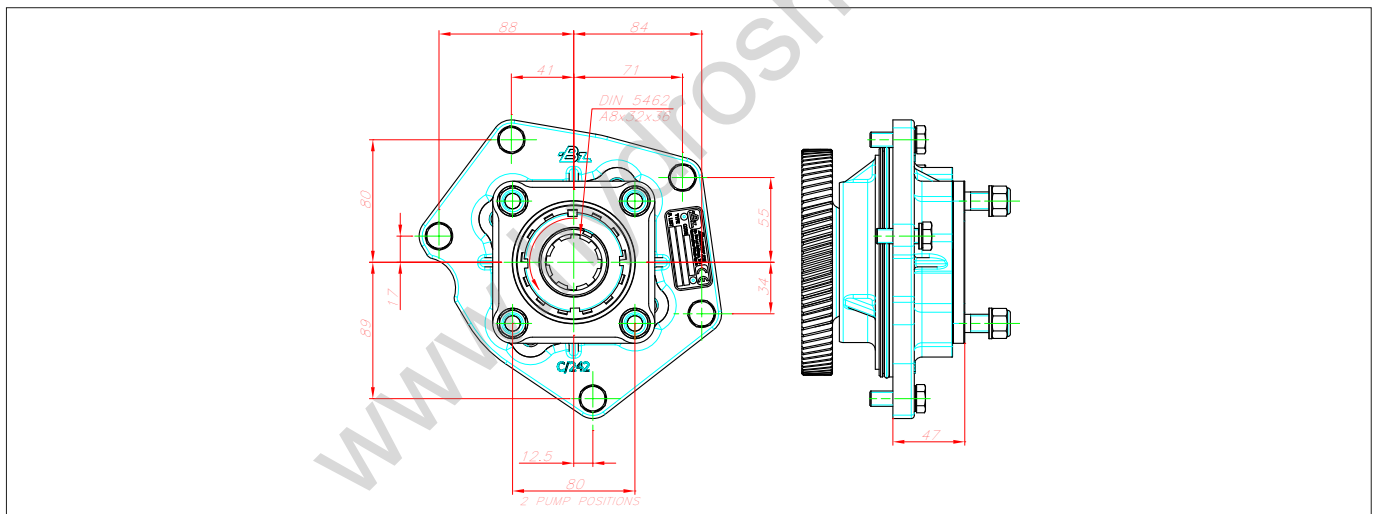


**7022204**
**Adaptador a Motor Scania ED 120  
Engine Adapter Scania ED 120**
**Adaptador  
Adapter**


## Descripción Description

Kit adaptador con rodamiento de apoyo para instalar bombas ISO 4 Taladros en los motores Scania de la serie ED 120.

Adapter Kit with bearing support to install ISO 4 bolts pumps on Scania engines ED 120 Series.



### Datos Principales Main Data

Par nominal	Continuo Continuous	400
Torque (Nm)	Intermitente Intermittent	500
Peso		8
Weight (Kg)		
Potencia 1000 r.p.m.		57 C.V. // 43 Kw
Power 1000 r.p.m.		
Lado de montaje		Posterior Rear
Mounting position		
Sentido de giro de la bomba		Derecho Right Hand
Pump rotation		
Relación motor-bomba		1: 1.19
Engine to pto ratio		