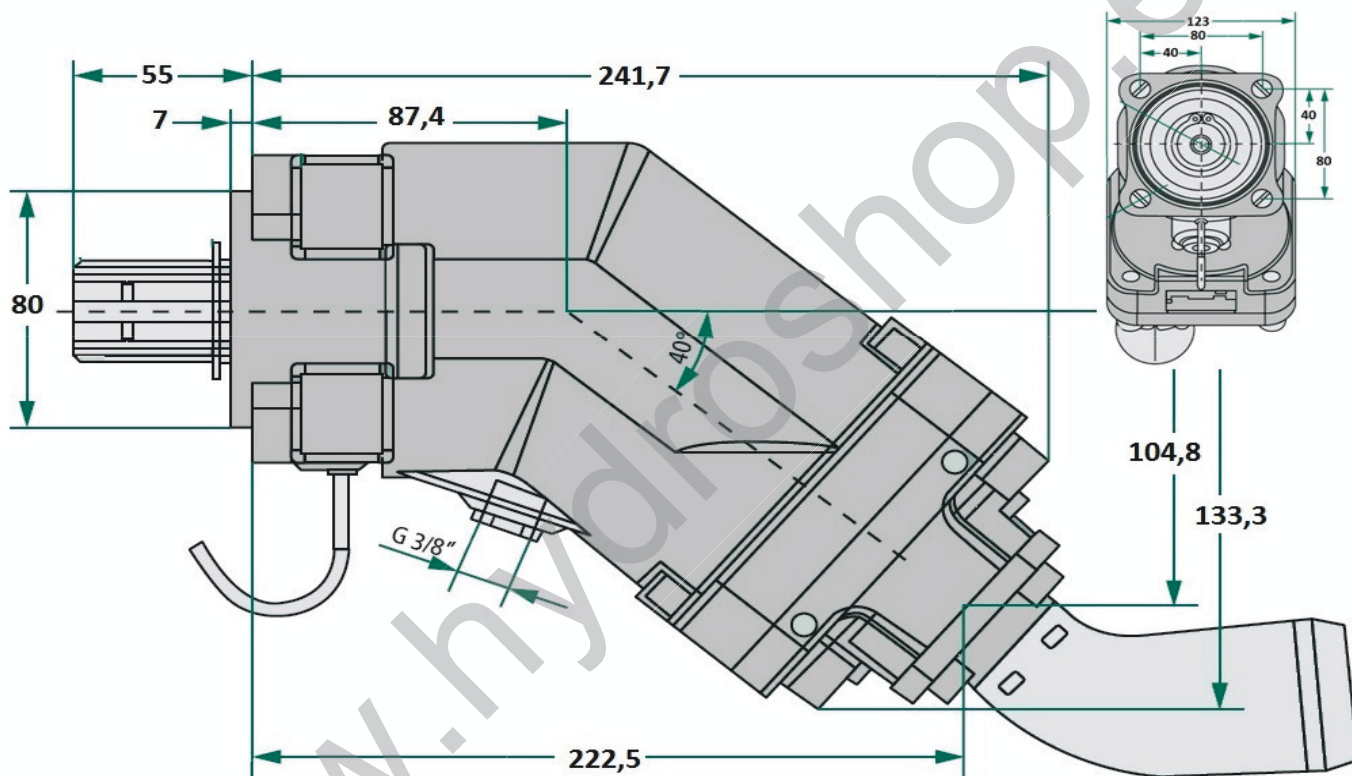


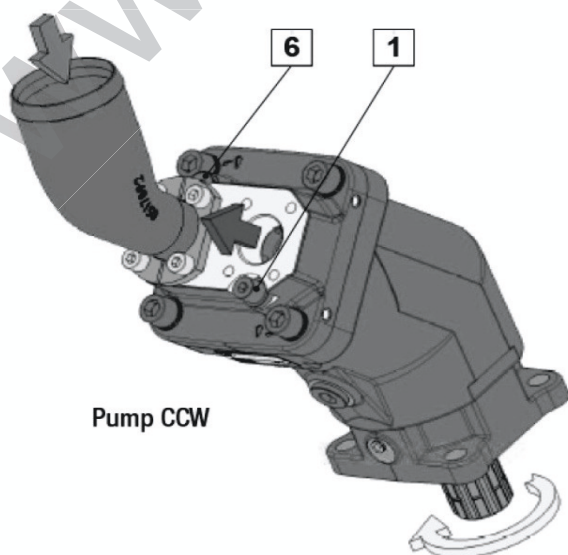


XP 108 kolbpump, PTO võll

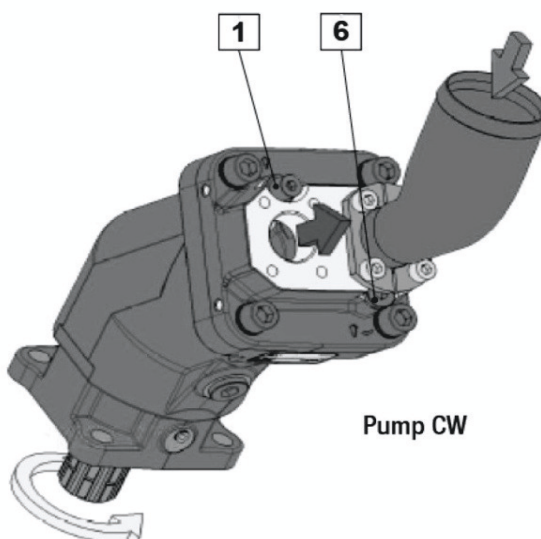
Tootlikkus cm³/pöörde kohta	V_g	108cc
Maksimum töösurve	bar	
Nominaal	350	
Lühiajaline 5 sek intervalliga 1 min	400	
Maksimum pöörlemise kiirus	bar	p/min
imitoru 2"	350	1950
Maksimum Nm	bar	Nm
	350	619
Pöörlemise suund	R / L	
Kaal kg	14,95	



XPI 108



Pump CCW



Pump CW

