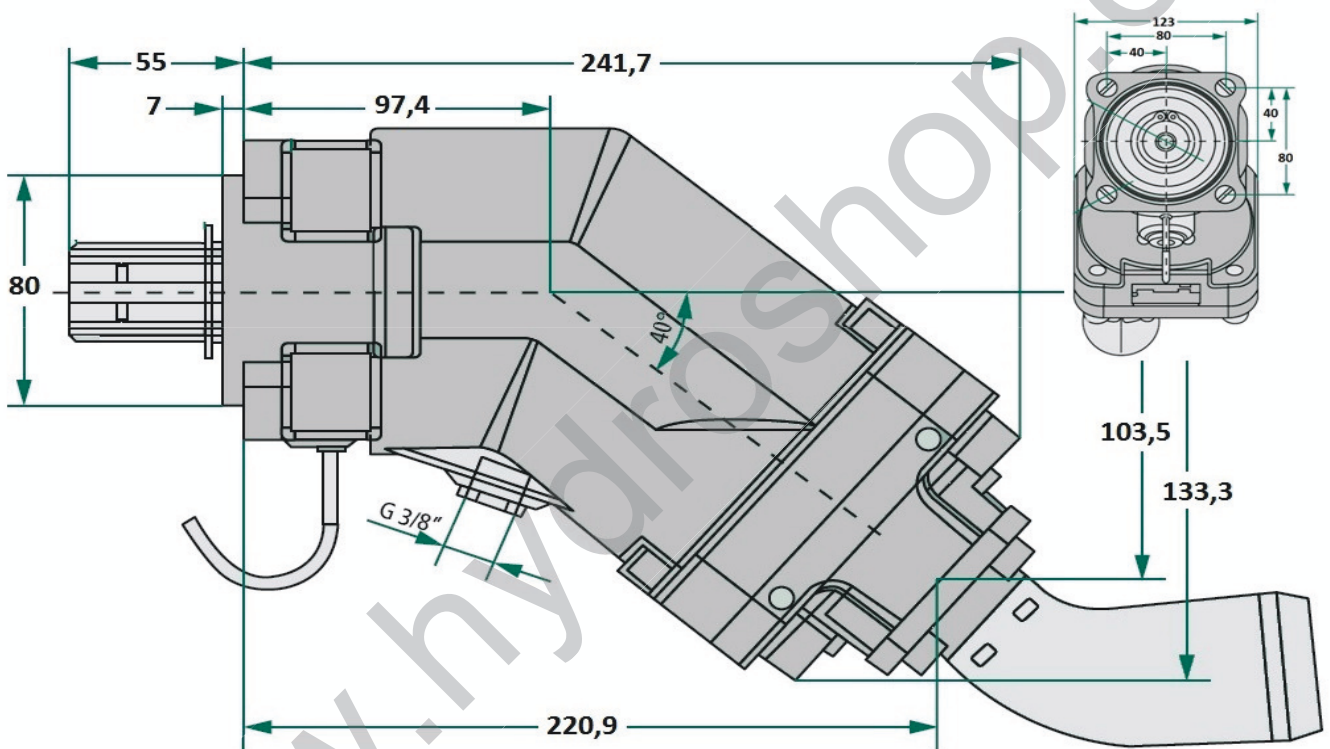


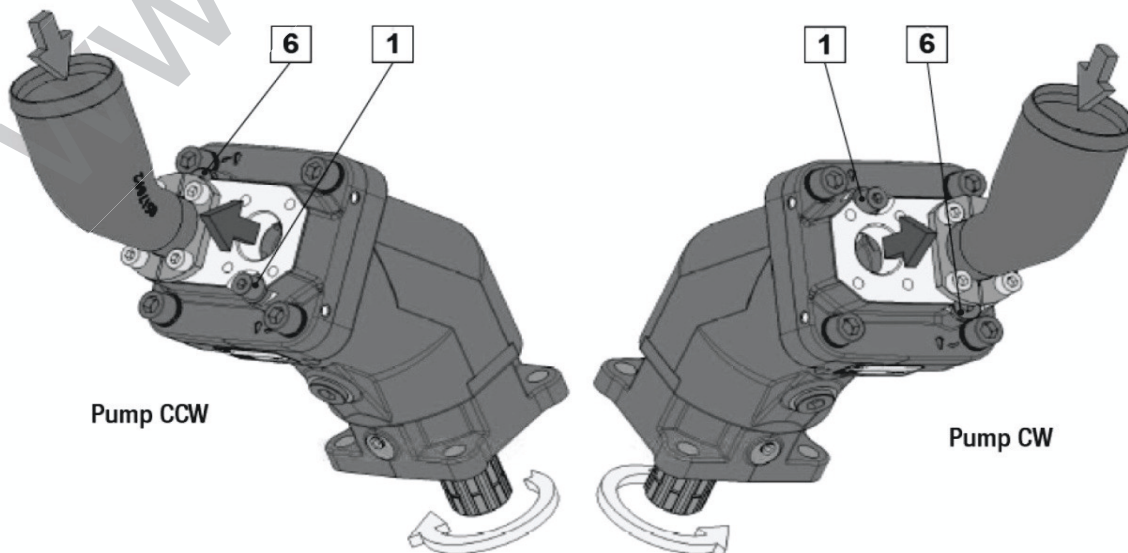


### XPI 80 kolbpump, PTO võll

Tootlikkus cm <sup>3</sup> /pöörde kohta	Vg	80,4cc
Maksimum töösurve	bar	
Nominaal	350	
Lühiajaline 5 sek intervalliga 1 min	400	
Maksimum pöörlemise kiirus	bar	p/min
imiteru 2"	350	2150
Maksimum Nm	bar	Nm
	350	460
Pöörlemise suund	R / L	
Kaal kg	14,8	



### XPI 80



Pump CCW

Pump CW

