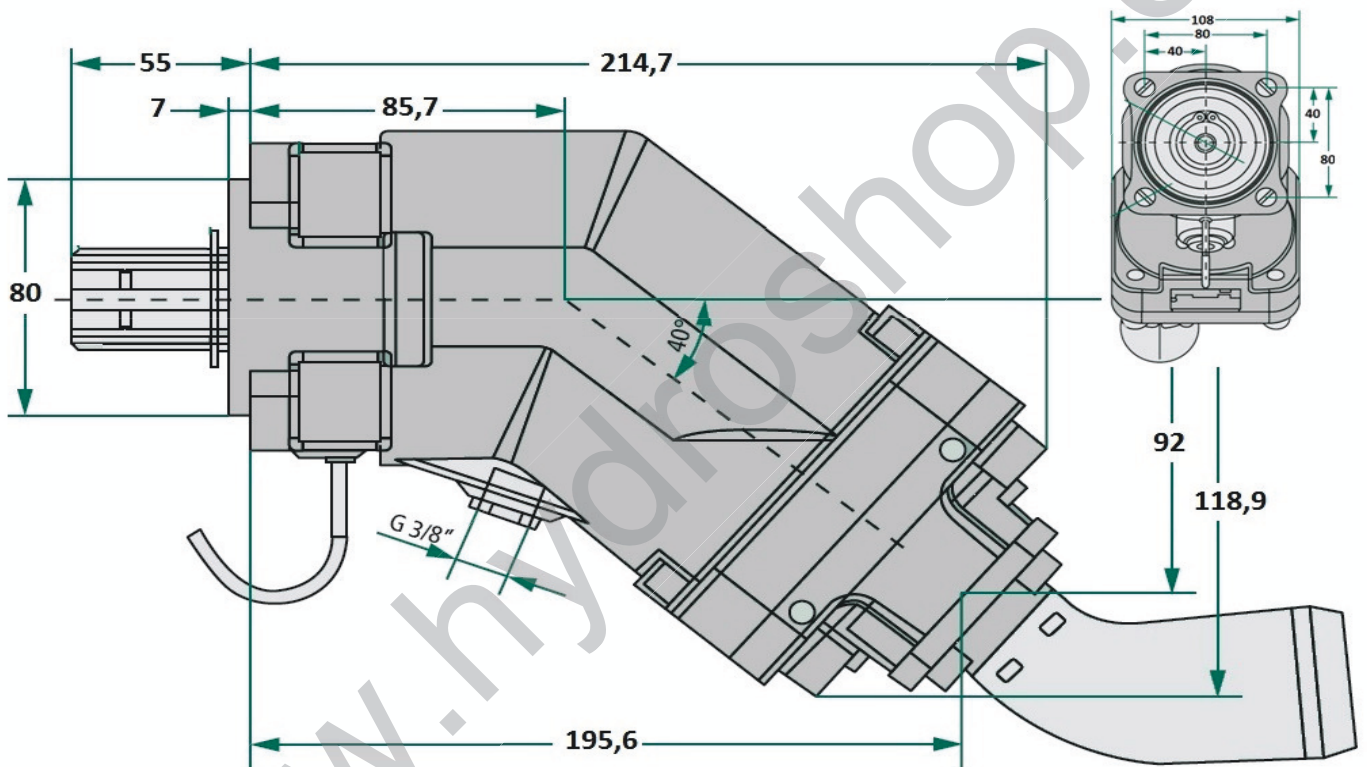


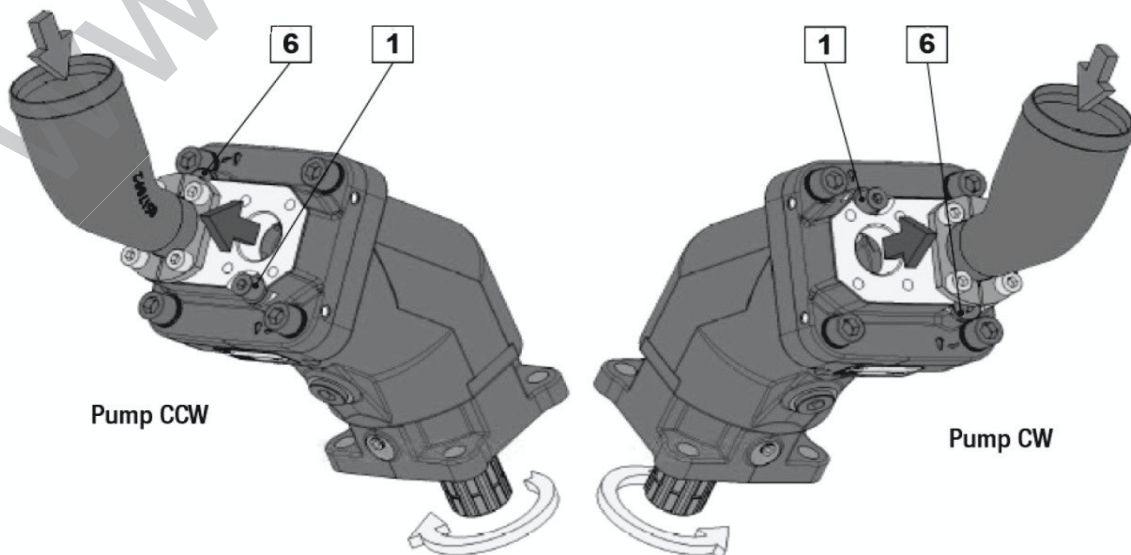


XPI 63 kolbpump, PTO võll

Tootlikkus cm ³ /pöörde kohta	Vg	63cc
Maksimum töösurve	bar	
Nominaal	350	
Lühiajaline 5 sek intervalliga 1 min	400	
Maksimum pöörlemise kiirus	bar	p/min
imiteru 2"	350	2300
Maksimum Nm	bar	Nm
	350	362
Pöörlemise suund	R / L	
Kaal kg	11,3	



XPI 63



Pump CCW

Pump CW

