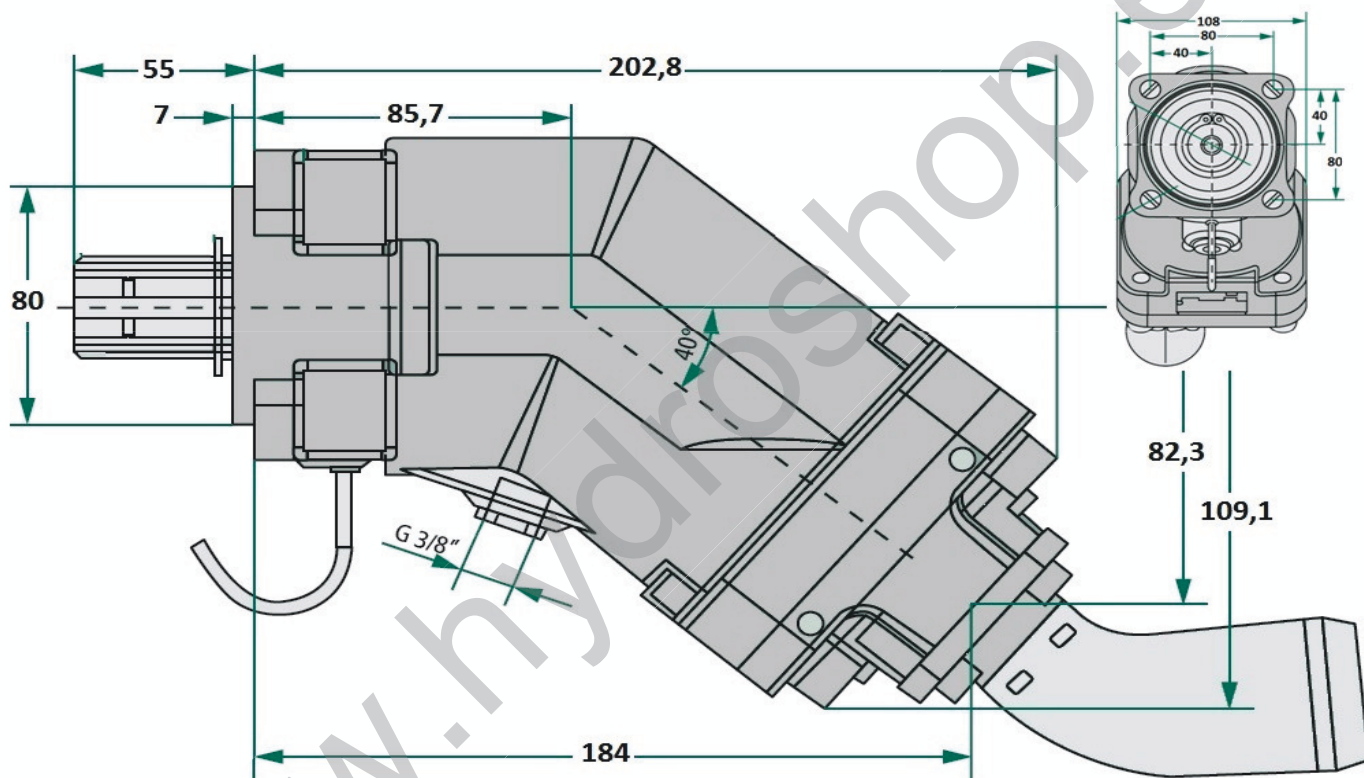




### XP 50 kolbpump, PTO võll

Tootlikkus cm <sup>3</sup> /pöörde kohta	Vg	50,3cc
Maksimum töösurve		bar
Nominaal		350
Lühiajaline 5 sek intervalliga 1 min		400
Maksimum pöörlemise kiirus		bar p/min
imitoru 2"		350 2500
Maksimum Nm		bar Nm
		350 292
Pöörlemise suund		R / L
Kaal kg		11,2



### XPI 41

