

A10VSO71DFR1/31L-P(V)SC12N00

14T Nuutvõll

Tootlikkus cm <sup>3</sup> /pöörde kohta	Vg	71 cc
--	----	-------

Teoreetiline tootlikkus 1500 p/min	bar	l/min
	100	108
	200	100
	280	98

Maksimum pöörlemise kiirus	p/min
Pidev	2200
Lühiajaline	2600

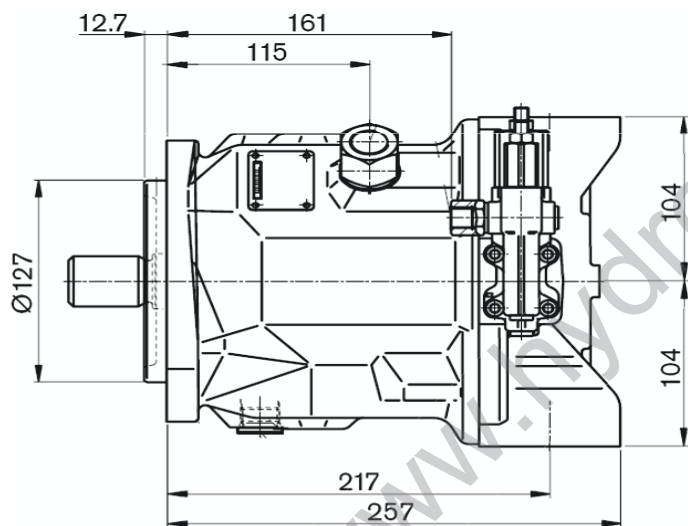
Maksimum töösurve	bar
Nominaal	280
Lühiajaline 2.0 ms kuni 300h	350

Maksimum Nm	bar	Nm
	280	316
	100	113

Maksimum kW	p/min	kW
	max	73
	1500	50

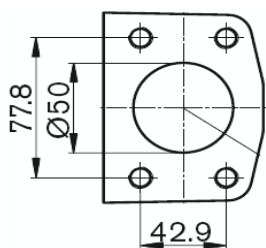
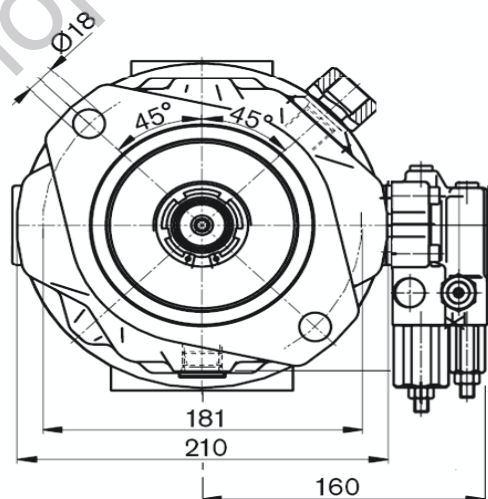
Pöörlemise suund	L
------------------	---

Kaal kg	33
---------	----

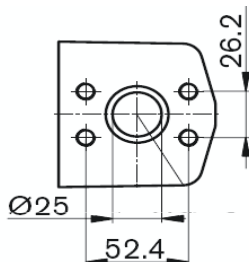


imu flants

S - Nuutvõll:



Surve flants



Splined shaft 1 1/4 in  
14T 12/24DP<sup>1)</sup> (SAE J744)

