

HYDROSHOP



Tehnikamehe Kaubamaja

www.hydroshop.ee ESTONIA

MR...SH gerootormootorid

OD=25,3mm 6T nuutvõll
D=82,5mm tsentreerimise äärik
2-poldi kinnitus
Malm korpus

Mootorite valik Tootlikkuste vahemikus: 50 kuni 400 cc
Maksimum töösurve: 175 bar
Pöörlemise kiiruse vahemik: 150 kuni 775 p/min
Töötemperatuur vahemik: -20 kuni +80 °C
Kasutatav vedelik: hüdraulikaõli
Vajalik õli puhtus vähemalt: 25µm



Tüüp	Tootlikkus cm ³ /rev	Pöörlemise kiirus maksimum. RPM	Pöörlemise kiirus minimum. RPM	Töösurve maksimum. bar	Töösurve lühiajaline bar	Väändejõud maksimum. daNm	Väändejõud lühiajaliselt. daNm	Mõõt	
								L1 mm.	MAX L mm.
MR50SH	51,5	775	10	140	175	10	13	9	138
MR80SH	80,3	750	10	175	200	20	22	14	143
MR100SH	99,8	600	10	175	200	24	28	17,4	146
MR125SH	125,7	475	10	175	200	30	34	21,8	150,5
MR160SH	159,6	375	10	175	200	39	43	27,8	156,5
MR200SH	199,8	300	10	140	175	38,5	46	34,8	163,5
MR250SH	250,1	240	10	110	140	39	47	43,5	172
MR315SH	315,7	190	10	85	115	36	47	54,8	183
MR400SH	397	150	10	60	90	38	47	69,4	198

HYDROSHOP

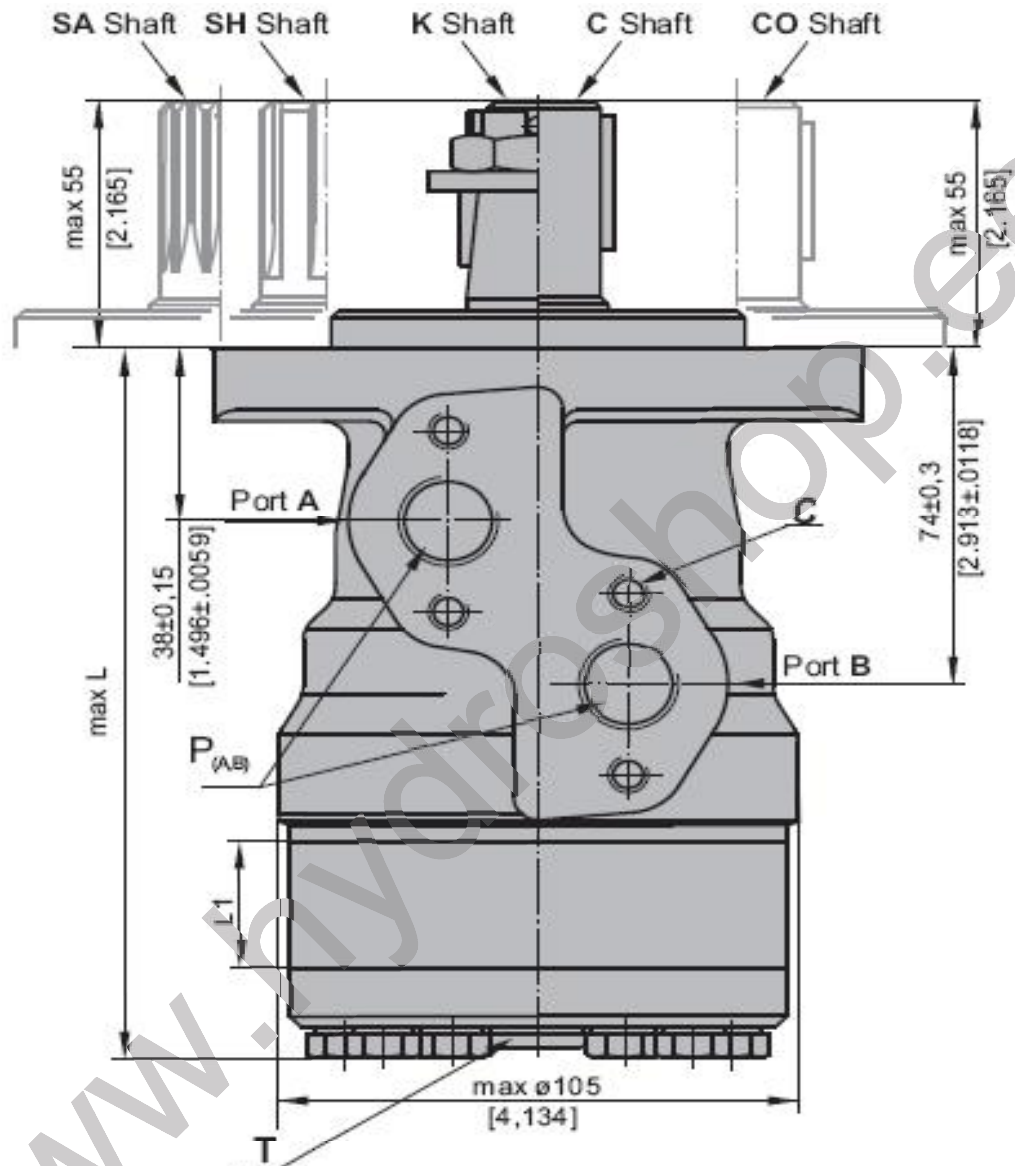


Tehnikamehe Kaubamaja

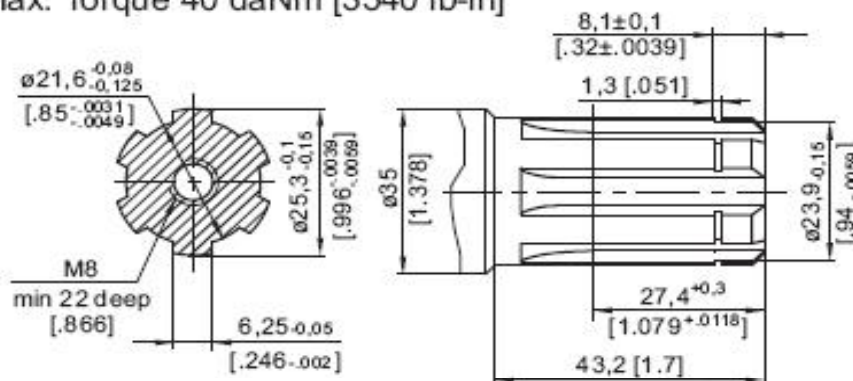
www.hydroshop.ee ESTONIA

MR...SH gerootormootorid

Mõõdud:



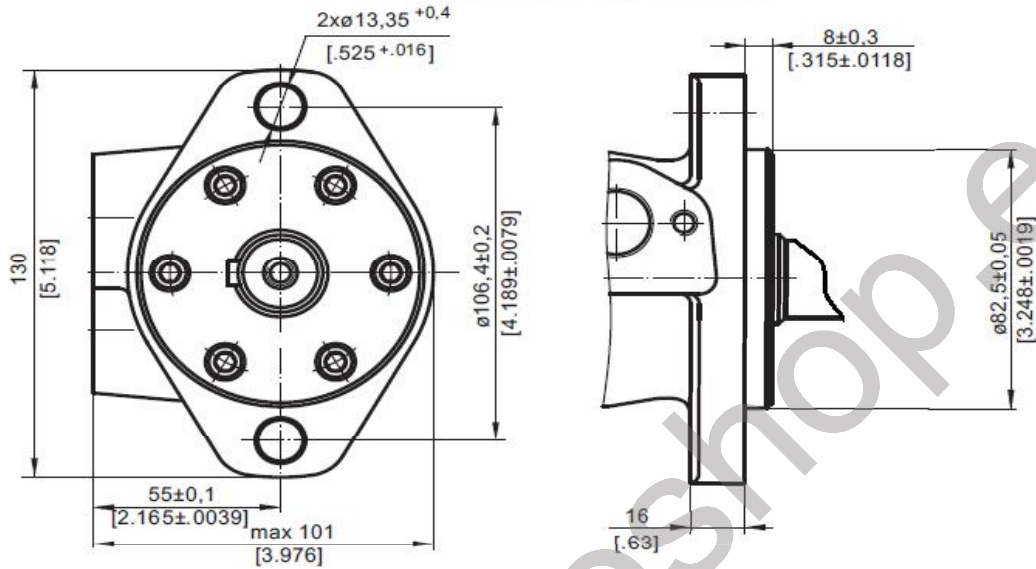
SH - splined, BS 2059 (SAE 6B)
Max. Torque 40 daNm [3540 lb-in]



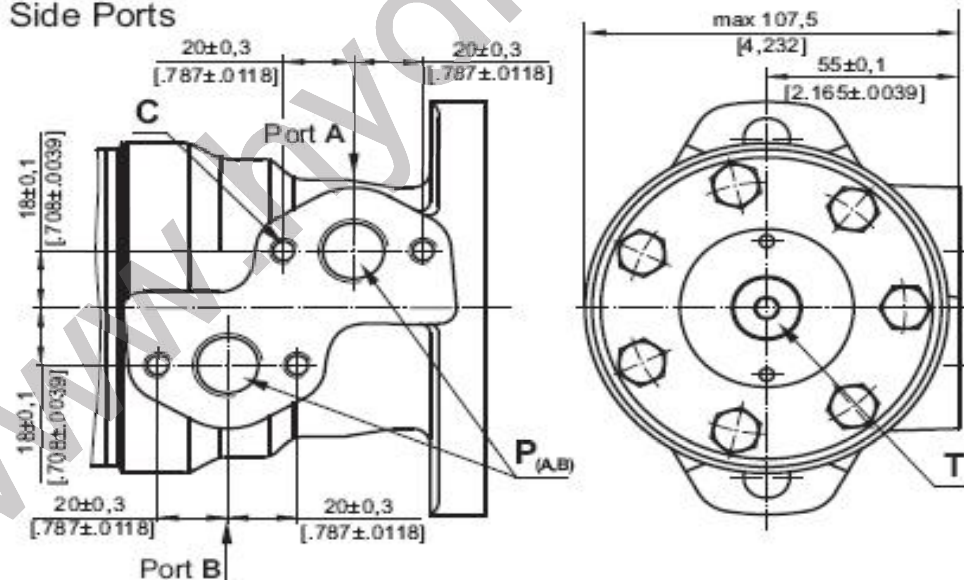
MR...SH gerootormootorid

Mõõdud:

Oval Mount (2 Holes)



Side Ports



C : 4xM8 - 13 mm [.51 in] depth

P_(A,B) : 2xG1/2 or 2xM22x1,5 - 15 mm [.59 in] depth

T : G1/4 or M14x1,5 - 12 mm [.47 in] depth (plugged)