

HYDROSHOP



Tehnikamehe Kaubamaja

www.hydroshop.ee ESTONIA

MR...CO gerootormootorid

D=25,4mm liistvõll

D=82,5mm tsentreerimise äärik

2-poldi kinnitus

Malm korpus

Mootorite valik Tootlikkuste vahemikus: 50 kuni 400 cm³
Maksimum töösurve: 175 bar
Pöörlemise kiiruse vahemik: 150 kuni 775 p/min
Töötemperatuur vahemik: -20 kuni +80 °C
Kasutatav vedelik: hüdraulikaõli
Vajalik õli puhtus vähemalt: 25µm



Tüüp	Tootlikkus cm ³ /rev	Pöörlemise kiirus maksimum. RPM	Pöörlemise kiirus minimum. RPM	Töösurve maksimum. bar	Töösurve lühiajaline bar	Väändejõud maksimum. daNm	Väändejõud lühiajaliselt. daNm	Mööd	Mööd
								L1	MAX L
								mm.	mm.
MR50CO	51,5	775	10	140	175	10	13	9	138
MR80CO	80,3	750	10	175	200	20	22	14	143
MR100CO	99,8	600	10	175	200	24	28	17,4	146
MR125CO	125,7	475	10	175	200	30	34	21,8	150,5
MR160CO	159,6	375	10	175	200	39	43	27,8	156,5
MR200CO	199,8	300	10	140	175	38,5	46	34,8	163,5
MR250CO	250,1	240	10	110	140	39	47	43,5	172
MR315CO	315,7	190	10	85	115	36	47	54,8	183
MR400CO	397	150	10	60	90	38	47	69,4	198

HYDROSHOP

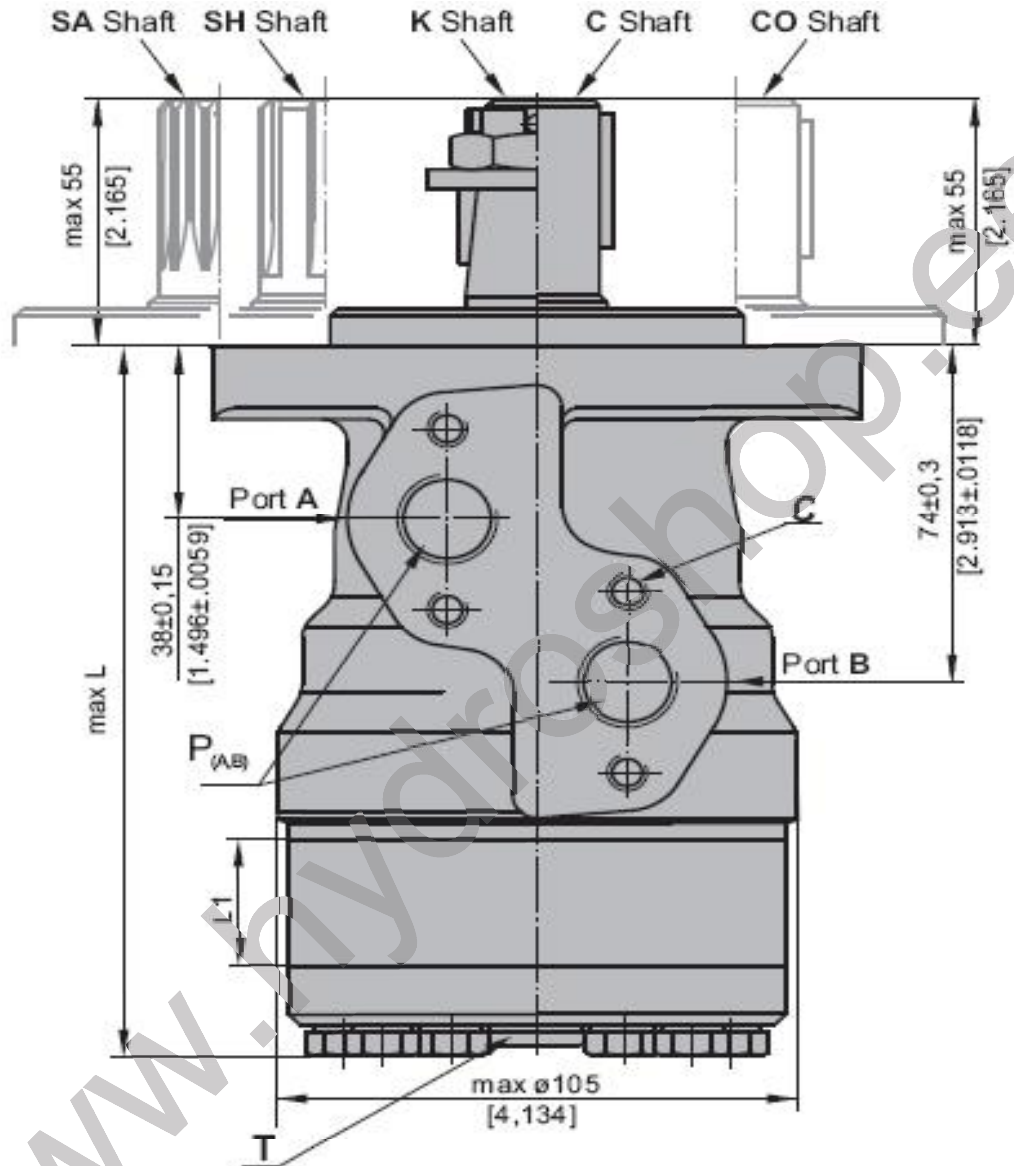


Tehnikamehe Kaubamaja

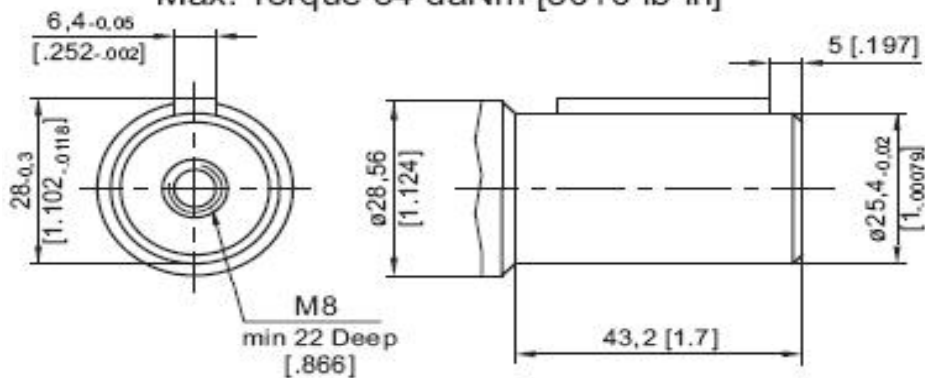
www.hydroshop.ee ESTONIA

MR...CO gerootormootorid

Mõõdud:



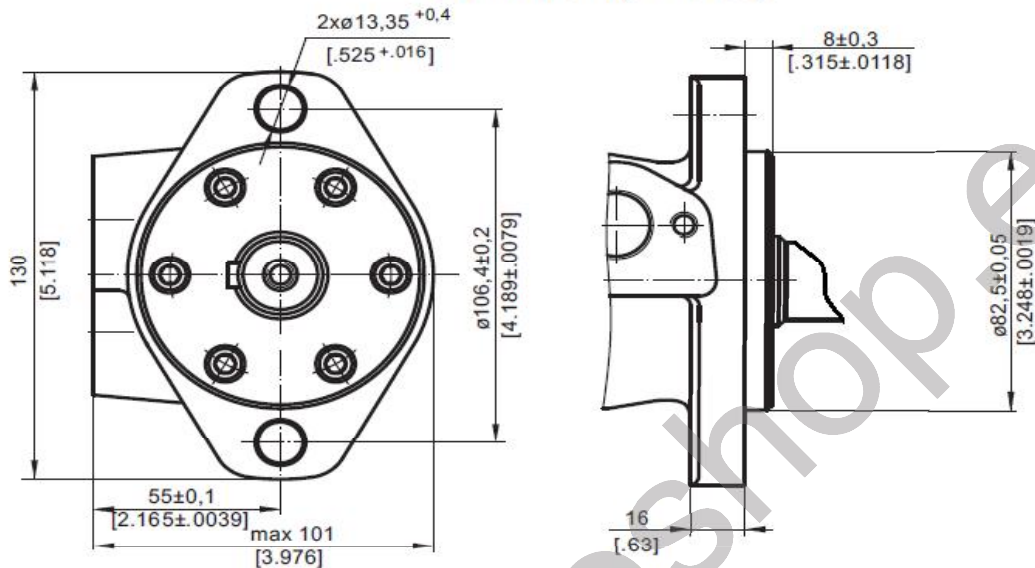
CO - ø1" straight, Parallel key 1/4"x1/4"x1 1/4" BS46
Max. Torque 34 daNm [3010 lb-in]



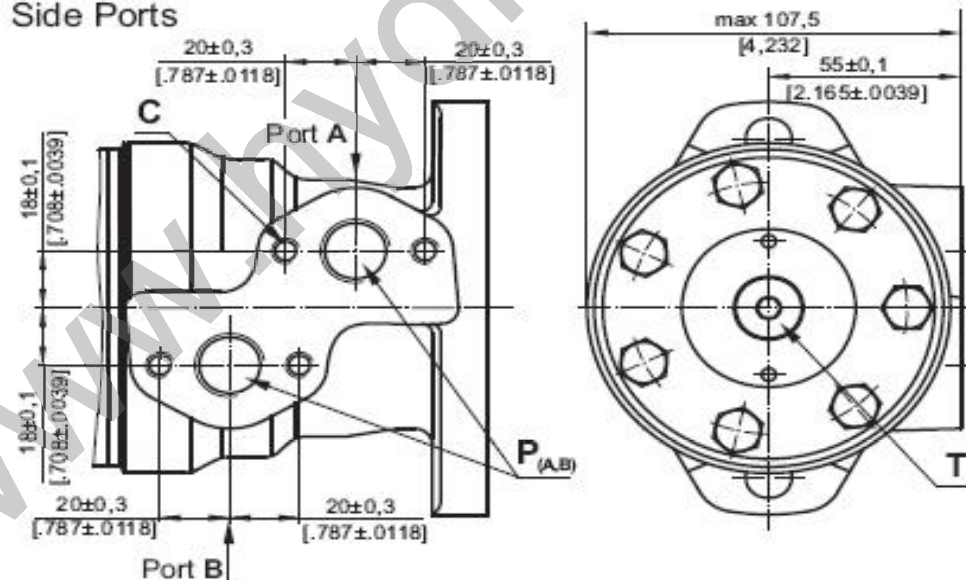
MR...CO gerootormootorid

Mõõdud:

Oval Mount (2 Holes)



Side Ports



C : 4xM8 - 13 mm [.51 in] depth

P_(A,B): 2xG1/2 or 2xM22x1,5 - 15 mm [.59 in] depth

T : G1/4 or M14x1,5 - 12 mm [.47 in] depth (plugged)