

H20A(C)...X007 seeria Hammasrataspumbad

Pöörlemissuuna muutmise võimalus
Alumiinium korpus
1/5" koonusvõll
D=50mm äärik
2-polt diagonaalkinnitus

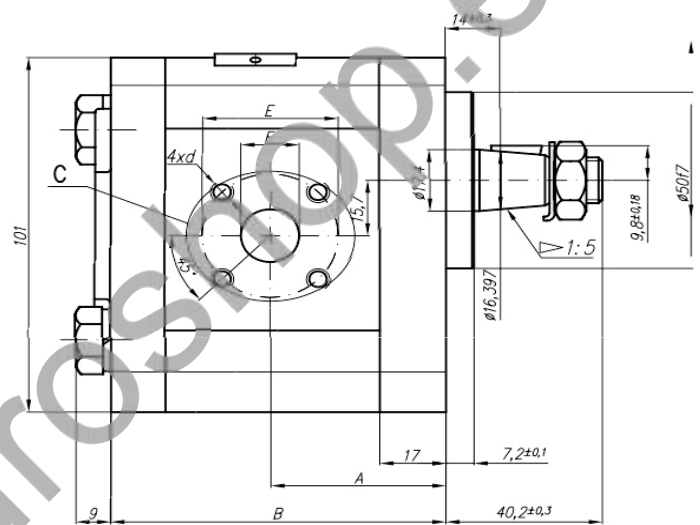
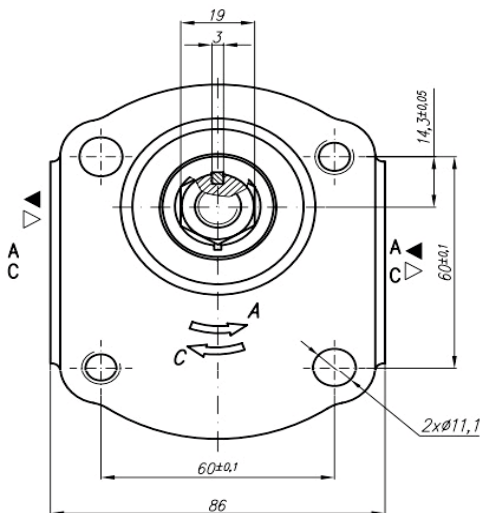
Pumpade valik Tootlikkuste vahemikus: 4,5 kuni 25 cm³
 Maksimum töösurve: 250 bar
 Pöörlemise kiiruse vahemik: 650 kuni 3500 p/min
 Töötemperatuur vahemik: -20 kuni +80 °C
 Kasutatav vedelik: hüdraulikaõli
 Vajalik õli puhtus vähemalt: 25µm



Toote kood	Tootlikkus	Tootlikkus		Maksimum Töösurve	Maksimum kiirus
		1500 rpm	max. rpm	Pnom	n
A - vastupäeva (C) - päripäeva	cm ³ /rev	l/min	l/min	bar	rpm
H20A(C)4.5X007	4,5	6,14	14.33	250	3500
H20A(C)6.3X007	6,3	8,68	20.29	250	3500
H20A(C)7X007	7	9,66	22.54	250	3500
H20A(C)8.2X007	8,2	11,32	26,4	250	3500
H20A(C)10X007	10	13.95	32.55	250	3500
H20A(C)11X007	11	15.76	36.78	250	3500
H20A(C)12X007	12	16.92	39.48	250	3500
H20A(C)14X007	14	19.95	46.55	250	3500
H20A(C)15X007	15	21,06	36	250	2500
H20A(C)16X007	16	23,04	38.4	250	2500
H20A(C)19X007	19	27.36	45.6	200	2500
H20A(C)22X007	22	31.68	42.24	180	2000
H20A(C)25X007	25	36	48	160	2000

H20A(C)...X007 seeria Hammasrataspumpade mõõdud:

Kinnituspoltide avad 10mm 2-polti diagonaalkinnitus
 1/5" koonusvõll
 D=50 mm tsentreerimisäarik
 A - põõrlemine vastupäeva
 C - põõrlemine päripäeva



Põõrlemissuuna muutmise võimalus

Toote kood A - vastup ä eva (C) - p ä rip ä eva	Tootlikkus cm ³ /rev	M õ õdud							
		A	B	Imuf l antsi kinnitus			Surve l antsi kinnitus		
		mm	mm	E	F	d	E	F	d
H20A(C)4.5X007	4,5	37.3	75.1	40mm	15mm	M6-6H	35mm	15mm	M6-6H
H20A(C)6.3X007	6,3	38.6	78						
H20A(C)7X007	7	42.5	82.1		20mm				
H20A(C)8.2X007	8,2	40.6	78						
H20A(C)10X007	10	45	87						
H20A(C)11X007	11	45	89.1						
H20A(C)12X007	12	45	90.3						
H20A(C)14X007	14	45	93.4						
H20A(C)15X007	15	45	94.9						
H20A(C)16X007	16	45	96.5						
H20A(C)19X007	19	45	101.5						
H20A(C)22X007	22	52.5	106.5						
H20A(C)25X007	25	57.2	111.4						