

H20A(C)...X006 seeria Hammasrataspumbad

Alumiinium korpus
1/8" koonusvõll
D=36,5mm äärik
4-polt kinnitus

Pumpade valik Tootlikkuste vahemikus: 4,5 kuni 25 cm³
 Maksimum töösurve: 250 bar
 Pöörlemise kiiruse vahemik: 650 kuni 3500 p/min
 Töötemperatuur vahemik: -20 kuni +80 °C
 Kasutatav vedelik: hüdraulikaõli
 Vajalik õli puhtus vähemalt: 25µm



Toote kood	Tootlikkus	Tootlikkus		Maksimum Töösurve	Maksimum kiirus
		1500 rpm	max. rpm	Pnom	n
A - vastupäeva (C) - päripäeva	cm ³ /rev	l/min	l/min	bar	rpm
H20A(C)4.5X006	4,5	6,4	14.33	250	3500
H20A(C)6.3X006	6,3	8,69	20.29	250	3500
H20A(C)8.2X006	8,2	11,32	26.apr	250	3500
H20A(C)10X006	10	13.95	32.55	250	3500
H20A(C)11X006	11	15.76	36.78	250	3500
H20A(C)12X006	12	16.92	39.48	250	3500
H20A(C)14X006	14	19.95	46.55	250	3500
H20A(C)15X006	15	21,6	36	250	2500
H20A(C)16X006	16	23,04	38.4	250	2500
H20A(C)19X006	19	27.36	45.6	200	2500
H20A(C)22X006	22	31.68	42.24	180	2000
H20A(C)25X006	25	36	48	160	2000

H20A(C)...X006 seeria Hammasrataspumpade mõõdud:

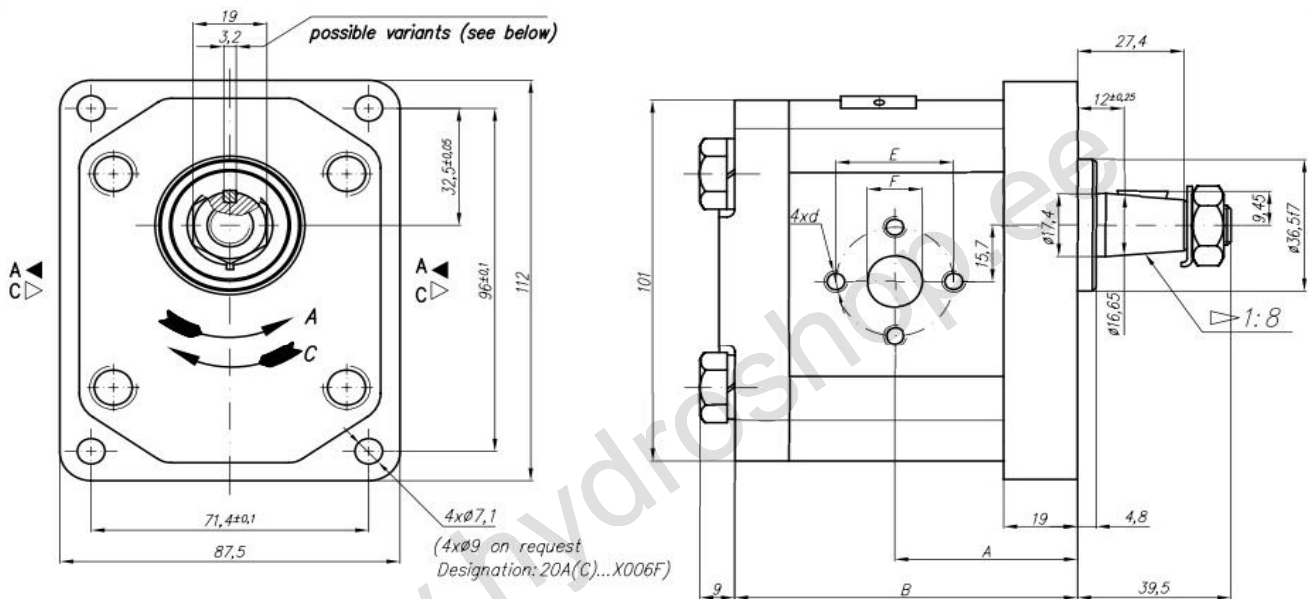
D=6mm 4-polti kinnitus

1/8" koonusvõll

D=36,5 mm tsentreerimisäarik

A - põõrlemine vastupäeva

C - põõrlemine päripäeva



Toote kood	M õ õdud								
	A - vastup ä eva (C) - p ä rip ä eva	A	B	Imuf l antsi kinnitus			Surve l antsi kinnitus		
				E	F	d	E	F	d
H20A(C)4.5X006		42.5	80	30.2mm	13,1	M6	30.2mm	13,1mm	M6
H20A(C)6.3X006		42.5	80						
H20A(C)8.2X006		42.5	80						
H20A(C)10X006		47	89	39.7mm	19mm	M8	30.2mm	14,2mm	M6
H20A(C)11X006		48	91.1						
H20A(C)12X006		48.6	92.3						
H20A(C)14X006		50	95.4						
H20A(C)15X006		51	96.9						
H20A(C)16X006		52	98.6						
H20A(C)19X006		54	103.5						
H20A(C)22X006		57	108.5						
H20A(C)25X006		59.2	113.4	39.7mm	19mm	M8			